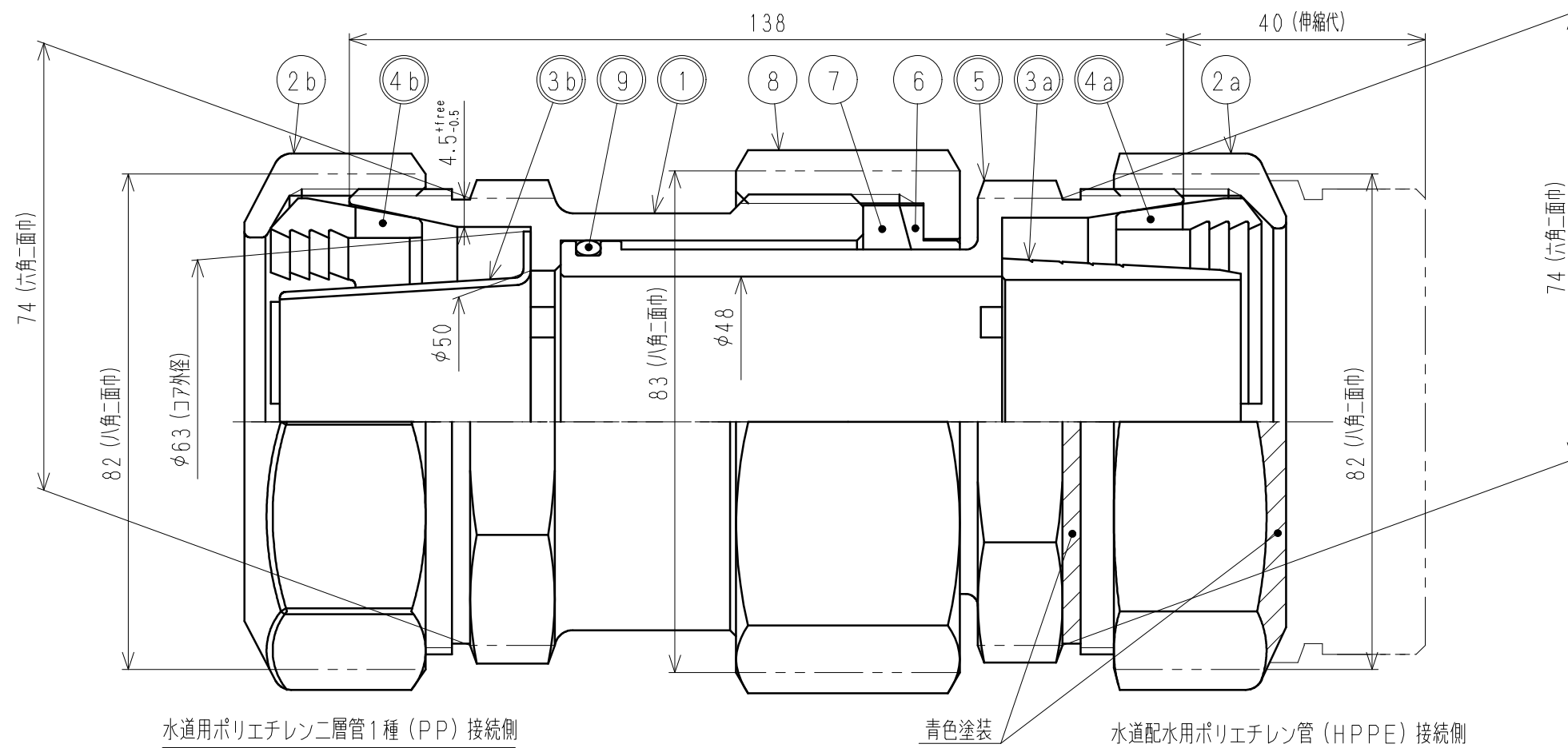


接水	品番	部 品 名	材 質	規 格 番 号	記 号	摘 要
○	1	銅	青銅鑄物6種	JIS H 5120	CAC406	鉛除去表面処理
			ビスマス青銅鑄物2種	JIS H 5120	CAC902	
	2a 2b	ナット	青銅鑄物6種	JIS H 5120	CAC406	
			青銅連鑄物6種	JIS H 5121	CAC406C	
○	3a	コア	青銅鑄物6種	JIS H 5120	CAC406	鉛除去表面処理
			青銅連鑄物6種	JIS H 5121	CAC406C	
			ビスマス青銅鑄物2種	JIS H 5120	CAC902	
			ビスマス青銅連鑄物2種or3種	JIS H 5121	CAC902Cor903C	
○	3b	コア	冷間圧延ステンレス鋼板	JIS G 4305	SUS304-CP	
○	4a 4b	リング	アセタルコポリマー		POM	4a:青色、4b:緑色
○	5	伸縮ユニオン	青銅鑄物6種	JIS H 5120	CAC406	鉛除去表面処理
			ビスマス青銅鑄物2種	JIS H 5120	CAC902	
	6	ガイドリフ	アセタルコポリマー		POM	
	7	パッキン	合成ゴム		NBR	
	8	ナット	青銅鑄物6種	JIS H 5120	CAC406	
			青銅連鑄物6種	JIS H 5121	CAC406C	
○	9	Oリング	合成ゴム		NBR	

注：部品表「接水」欄の○印及び 部品引出し番号の◎印は、水道水との接水部をしめす。



注1：主材がビスマス青銅鑄物の場合、品番末尾に『-L』が付加する。

来歴	変更点No	管理No	日付	理由	担当
該当規格					

承認	検図	製図	設計	品番	50J×50P HJ-KE-J1 (-L) /	
寺田	林	松原	宇田川	品名	配ポリJ 伸縮ソケット	
				尺度	free	mm
株式会社 タブチ				日付	2022年12月20日	A3